

ハイエンドプロジェクターシリーズ

evo22sx+

sxga+ 解像度
3000 ANSI ルーメン
BrilliantColor™ テクノロジー
コンパクト、軽量3.0 kg



プロジェクションデザインのベストセラー製品をベースに、あらゆるアップデートの可能性を追求し、新しいevo22sx+は、何処においても、その高いイメージクオリティと信頼性を発揮します。

プロジェクションデザイン evo22sx+

projectiondesign evo22sx+ は、軽量・コンパクトながら、1400×1050 ネイティブ解像度、3000ANSI ルーメン、2500 : 1 の高コントラストというスペックを誇るハイエンドビジネスユーザー向けのプロジェクターです。

信頼性の高いDLP® テクノロジーをベースに、その高解像度を生かし、あらゆる映像ソースを高い表現力で表示します。低ノイズ設計により、デスク上に置いても、ファンノイズは気になりません。グラフィックス、ビジュアライゼーションやデータベースマネージメントなどの高解像度化が進むビジネスアプリケーションにおいて最高のパフォーマンスを発揮します。

SXGA+ 解像度

プロジェクションデザインは、高解像度 DLP® テクノロジーのパイオニアであり、長年に渡り、プロフェッショナル向けの高解像度シングルチップDLP® プロジェクターのエクスクルーシブプロバイダーでありました。evo22sx+ は、これらの技術を基にビジネスユーザーへハイパフォーマンス製品の提供をもたらしました。XGA と比べ、倍近くのワークスペースを持つ SXGA+ 解像度は、高解像度ラップトップコンピュータから、グラフィックスワークステーションなどまでの広範囲な互換性をもたらします。

RealColor カラーマネージメント機能

プロジェクションデザイン独自の RealColor カラーマネージメント機能は、パーフェクトな色再現とユーザーが求めるホワイトポイントや、他のディスプレイに表示されていたり、プリントで表現されている「色」への微調整を可能とします。これは、製品のプレゼンテーションやコーポレートプロファイルなどを実生活や印刷物などと同じように表現する上で大切なことです。

プロフェッショナルクオリティのビデオ

evo22sx+ は、ハイパフォーマンスビデオプロセッシングチップを搭載し、プロフェッショナルクオリティのビデオイメージをデジタルおよび、アナログでのあらゆるセッティングにおいて実現します。



高いイメージクオリティ

プレゼンテーションにとって最も重要なことは、あなたのメッセージをどのように伝えるか、参加者にどのように認識されたか、ということです。プロジェクションデザイン evo22sx+ は、標準的なパワーポイントでスライドを見せたり、ハイエンドなマルチメディア表示を行っても、あなたのプレゼンテーションを最大限に表現します。これらは、最良のイメージクオリティによってサポートされており、あなたはプレゼンテーションに集中することができます。

低ノイズ設計

多くのプレゼンテーション環境では、プロジェクターのノイズが、邪魔になってしまいうケースがあります。しかし、evo22sx+では違います。本製品は、低ノイズを実現するマグネシウム合金や、セラミックなどのエキゾチックな素材で作られています。筐体は、熱を散逸させ、すべての動く部品は、最小限のノイズに留まらせる為に、筐体から切り離されて位置されています。これらは堅牢であるだけではなく、同クラスにて最も静かなビジネスプロジェクターを作り上げました。

シンプルで高信頼性のアセットマネジメント

内蔵のネットワーク機能により、プロジェクションデザインのProNet.Managerソフトウェアまたは、シンプルなWEBインターフェイスからのアセットマネジメントが使用できます。また、IPベースのコントロールシステムに簡単にインテグレーションが可能となります。4行のPINコードを使用することにより、管理者以外の使用を禁止することもできます。

ハイパフォーマンスな光学系

高精度のズームレンズは、レンズシフトが有り、歪みの無いイメージ表示、素晴らしいシャープさとフォーカスをもたらします。フロントアクセスのランプ交換は、あらゆる設置下において、容易なメンテナンスが可能です。

あらゆるアプリケーションに適合

evo22sx+は、ビジネスプレゼンテーションにパーフェクトにマッチするだけではなく、金融データの表示や、グラフィックデザイン、製品開発においてのビジュアルゼーションそして、データベース管理などにも最適です。

technical specifications

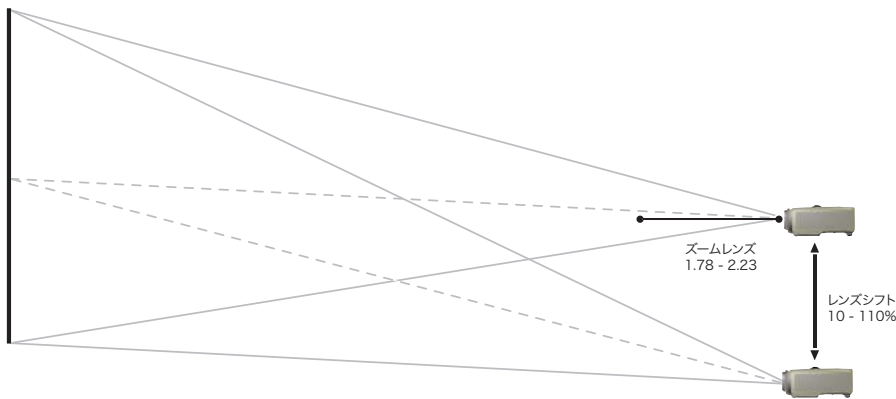
プロジェクター		evo22sx+
ディスプレイ	テクノロジー 解像度 輝度 コントラスト比	sxga+ デジタルプロジェクター シングルチップDLP® テクノロジー BrilliantColor™ 1400 x 1050 ピクセル(sxga+) 最大 3000 ANSI ルーメン 最大 2500 : 1 (on/off)
互換性	コンピュータ ビデオ	最大 1920 x 1200 解像度まで対応 HDTV(1080i, 720p, 576i/p, 480i/p) NTSC 3.56 / 4.43, PAL, BGI, H, M, N, SECAM
光学系とランプ	標準ズームレンズ イメージサイズ(対角) フォーカス可能距離 光学レンズシフト ランプ ランプ寿命(期待値)	1.78 - 2.23 : 1 投写距離 (距離 : 幅) 0.7 - 8 m 1.5 - 10 m 10 - 110% 220W VID™ UHP™ランプ 3000 時間(エコモード時), 2250 時間(フルパワーモード時)
接続部	コンピュータ ビデオ コントロールと外部制御	HDMI, DVI, VGA HDMI, DVI-D(両共 HDCP対応), YPbPr(コンポーネント), Sビデオ, コンポジットビデオ LAN(TCP/IP), RS232, USB, 赤外線リモコン(ワイヤレス, ワイヤード) 2x 12V DC トリガー
一般	外形寸法(奥行x幅x高さ) 重量 タイマー セキュリティ 標準付属品 電源(消費電力) 適合規格 ボディ色	234 x 278 x 94 mm 約 3 kg 10 プログラム機能付きリアルタイムクロック内蔵 4-行 PINコードプロテクション, Kensington ロック機構 赤外線リモコン, ケーブルセット, ソフトキャリングケース 90 - 240 VAC, 50/60 Hz, +/- 10%, (350W) CE, CSA "C/US", FCC Class B, CCC(日本ではPSE対応) ヴァンキッシュグレイメタリック(標準)

スクリーンサイズ

イメージサイズ 幅 x 高さ		スクリーンサイズ (対角)		スクリーンまでの距離(インチ / cm)	
インチ	センチメートル	インチ	センチメートル	最短	最長
48 x 36	122 x 91	60	152	85 / 217	107 / 272
58 x 43	146 x 110	72	183	103 / 260	129 / 326
67 x 50	171 x 128	84	213	119 / 304	149 / 381
74 x 55	187 x 140	92	234	132 / 333	165 / 417
80 x 60	203 x 152	100	254	142 / 361	178 / 453
96 x 72	244 x 183	120	305	171 / 434	214 / 544

+/- 5% の誤差を考慮してください。

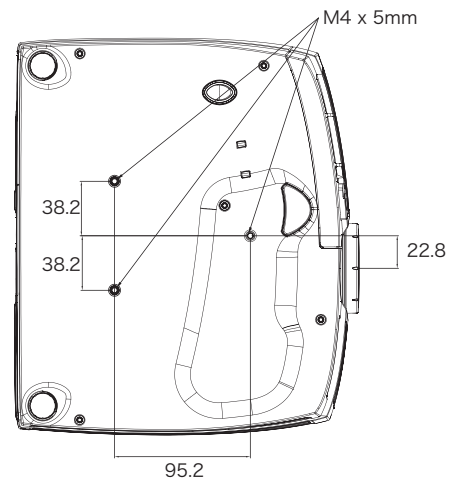
光学レンズシフト



レンズシフト機能によりフレキシブルな設置性を実現

evo22sx+は、10 - 110%の垂直レンズシフト機能があります。この機能により、フレキシブルな設置が可能となり、台形補正を使用しなくても正確なイメージ表示が可能となります。

標準天吊り用穴位置



安全に関するご注意

正しく安全にお使いいただくために、ご使用前に必ず「ユーザーマニュアル」をお読みください。水、湿気、湯気、ほこり、油膜などの多い場所に設置しないでください。火災、感電、故障などの原因となることがあります。

Mix Wave[®]

ミックスウェーブ株式会社
〒154-0014 東京都世田谷区新町2-3-2-3F
TEL : 03-6804-1681
FAX : 03-5450-8201
<http://www.mixwave.co.jp/>
sales@mixwave.co.jp



販売代理店 :